

Sušilice

Sušač povrća, 10kg s plastičnom košarom

STAVKA #: _____

MODEL # _____

NAZIV # _____

SIS # _____

AIA # _____



601979 (ELX65F5)

Sušač povrća 10 kg, košara zapremine 65 litara, automatski ciklus centrifugalnog sušenja. Plastična košara

601987 (ELX65F25)

Sušač povrća 10 kg, košara zapremine 65 litara, automatski ciklus centrifugalnog sušenja. Plastična košara

Kratke specifikacije

Br. stavke: _____

Glavne značajke

- Ciklus centrifuge s kratkim vremenom sušenja (1 do 2 minute).
- "Automatski" ciklus naizmjenično rotira, prikladan za sve vrste povrća.
- "Ručni" ciklus koristi prilagodljivi tajmer do 59 minuta, koristi se za osjetljivo povrće.
- Odvodna cijev eliminira višak vode.
- Tajmer s digitalnim prikazom i odbrojavanjem.
- Sigurnosni uređaj zaustavlja stroj kada je poklopac otvoren.
- Električni sustav kočenja u sekundi zaustavlja rotaciju košare pri kraju ciklusa ili kada se otvori poklopac.
- Opterećenje teškog povrća po ciklusu: 10 kg.
- Opterećenje lakog povrća po ciklusu: 18 jedinica salate.

Konstrukcija

- Konstrukcija i paneli izrađeni su od nehrđajućeg čelika.
- Uklonjiva plastična košara kapaciteta 65 litara.
- Košara rotira brzinom od približno 330 okretaja u minuti.

Uključena dodatna oprema

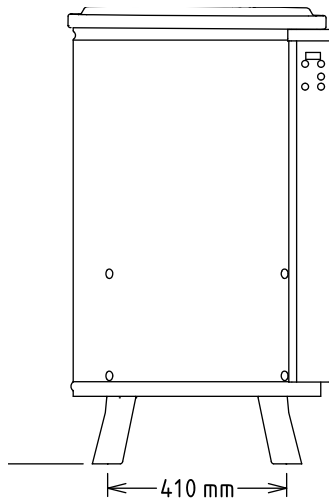
- 1 x Dodatna plastična košara PNC 653304 za stroj za sušenje 10 kg

Opcijska dodatna oprema

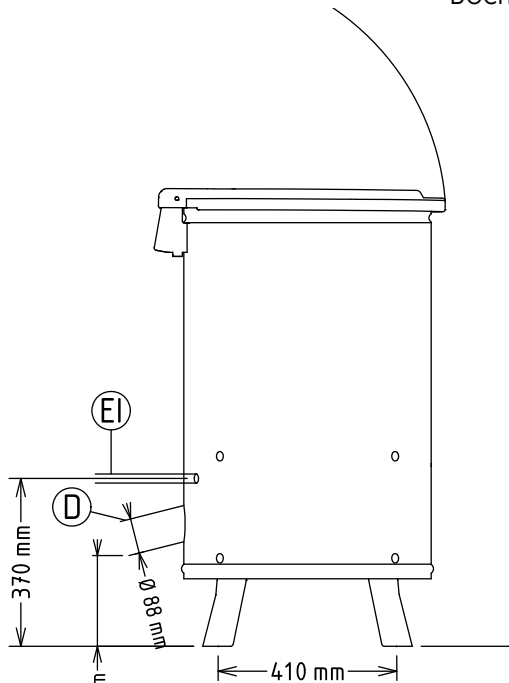
- Košara od nehrđajućeg čelika PNC 653303 s aluminijskom držačem. za sušilicu povrća od 10 kg
- Dodatna plastična košara za PNC 653304 stroj za sušenje 10 kg

ODOBRENJE: _____

Prednja/e

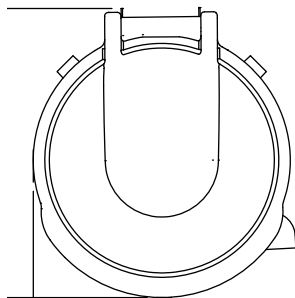


Bočna/o



D = Ispust
 EI = Električki priključak

Gornja/e



Električki

Napon napajanja:

601979 (ELX65F5)	200-240/380-415 V/3 ph/50 Hz
601987 (ELX65F25)	220-240 V/1N ph/50 Hz

Električna snaga, maks.: 0.75 kW

Ukupna snaga: 0.75 kW

Ključne informacije:

Vanjske dimenzije, širina: 578 mm

Vanjske dimenzije, dubina: 639 mm

Vanjske dimenzije, visina: 1005 mm

Transportna težina:

601979 (ELX65F5) 68 kg

601987 (ELX65F25) 71 kg

Kapacitet korita: 65 lt

Iskoristivi kapacitet udubljenja: 65 lt

Opterećenje po ciklusu - lagano povrće: 18 jedinica salate

Opterećenje po ciklusu - čvrsto povrće: